

## Пятивентильный манифольд, с запорными, дренажными и перепускными вентилями, непосредственный монтаж



### Технические характеристики

**Максимальное рабочее давление:** 6000 psi или 10000 psi (код 10K).

**Рукоятка:** нержавеющая сталь AISI 303.

**Шток:** нержавеющая сталь AISI 316L.

**Невращающаяся запорная игла:** нерж. сталь AISI 316L (код 5), (или специальный материал).

**Вентильная головка:** нерж. сталь AISI 316L (код 5), (или специальный материал).

**Сальник:** PTFE (фторопласт) или Graphoil (графит).

**Гайки:** углеродистая сталь.

**Пылезащитная крышка запорных вентиляей:** Hyterel, синий.

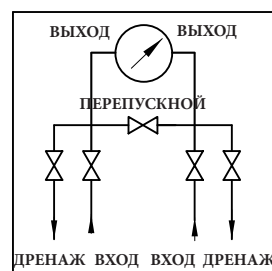
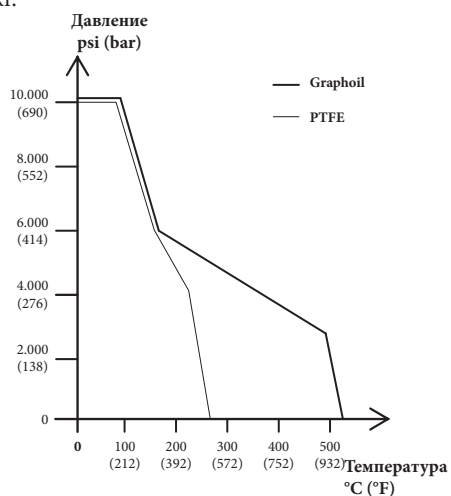
**Пылезащитные крышки дренажных вентиляей:** Hyterel, красный.

**Пылезащитная крышка перепускного вентиля:** Hyterel, зеленый.

**Прокладка вентильной головки:** нерж. сталь AISI 316L.

**Корпус вентиля и дренажная заглушка:** сталь AISI 316L (код 5), (или специальный материал).

**Вес:** 2,8 кг.



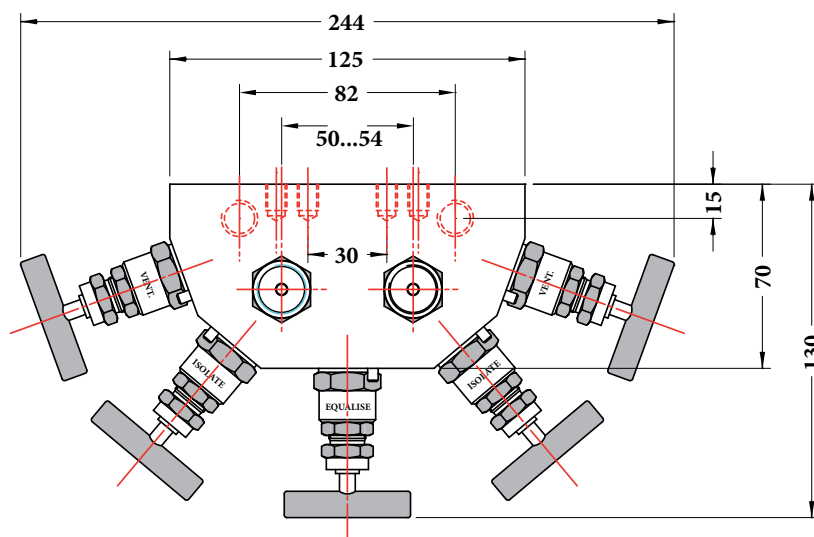
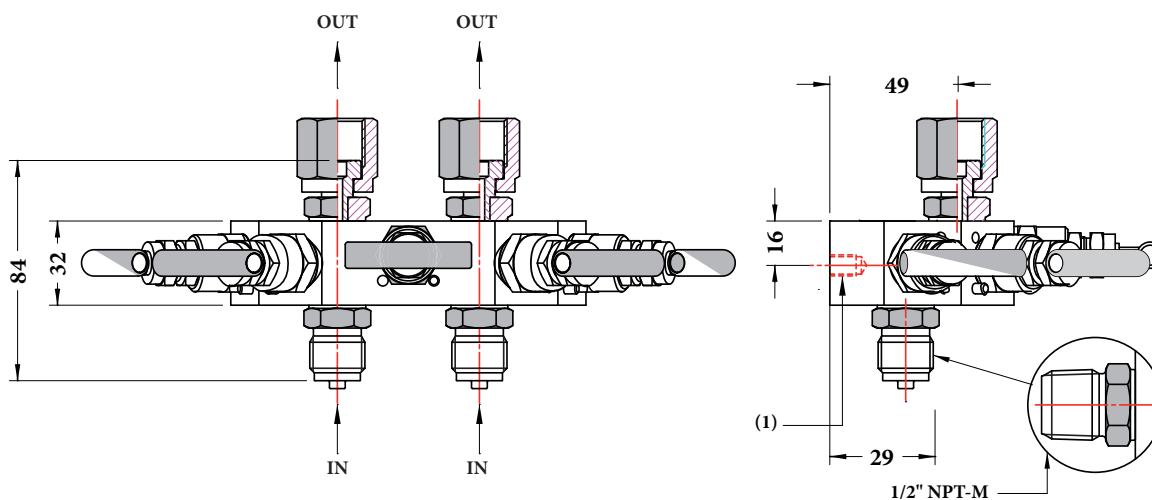
# ПЯТИВЕНТИЛЬНЫЙ МАНИФОЛЬД С ЗАПОРНЫМИ, ДРЕНАЖНЫМИ И ПЕРЕПУСКНЫМ ВЕНТИЛЯМИ, НЕПОСРЕДСТВЕННЫЙ МОНТАЖ

# BSM/M5B

## 5.M5B - BSM/M5B - присоединение к процессу с наружной резьбой

RC3 - 05/17

iNuova Fima оставляет за собой право вносить изменения на любой стадии по своему усмотрению с целью усовершенствования продукции. Обновленные описания продуктов доступны на сайте: www.nuovafima.com



Размеры : мм

Код	Вход-Выход
41M x 41F	G 1/2 A x G 1/2
43M x 41F	1/2" NPT M x G 1/2

(1) 4 отверстия для крепежа с резьбой M8

## ОПЦИИ

<b>10K</b> - Максимальное рабочее давление 10000 psi (690 бар)	<b>LOK</b> - Запорное устройство для рукоятки
<b>ANT</b> - Блокировочное устройство	<b>P02</b> - Очистка для кислорода
<b>E30</b> - Версия согласно стандарта NACE MR0103/0175 (ISO 15156)	<b>SMI</b> - Маркировочная этикетка
<b>GRA</b> - Графитовый сальник	<b>TB6</b> - Tee-bar in AISI316L

## КОДЫ ЗАКАЗА

Раздел / Модель / Материал / Присоединение к процессу / Присоединение к прибору / Межосевое расстояние / Опции  
**5** **M5B** **5** **41M** **41F** **050** **10K...SMI**  
**43M** **054**

Copyright © Nuova Fima srl. Все права защищены. Любая часть этой публикации не должна воспроизводиться без письменного разрешения компании Nuova Fima's srl.

NUOVA FIMA srl

www.nuovafima.com - e-mail: info@nuovafima.com

P.O. BOX 58 - VIA C. BATTISTI 59 - 28045 INVORIO (NO) ITALY

TEL. +39 0322 253200 - FAX +39 0322 253232

